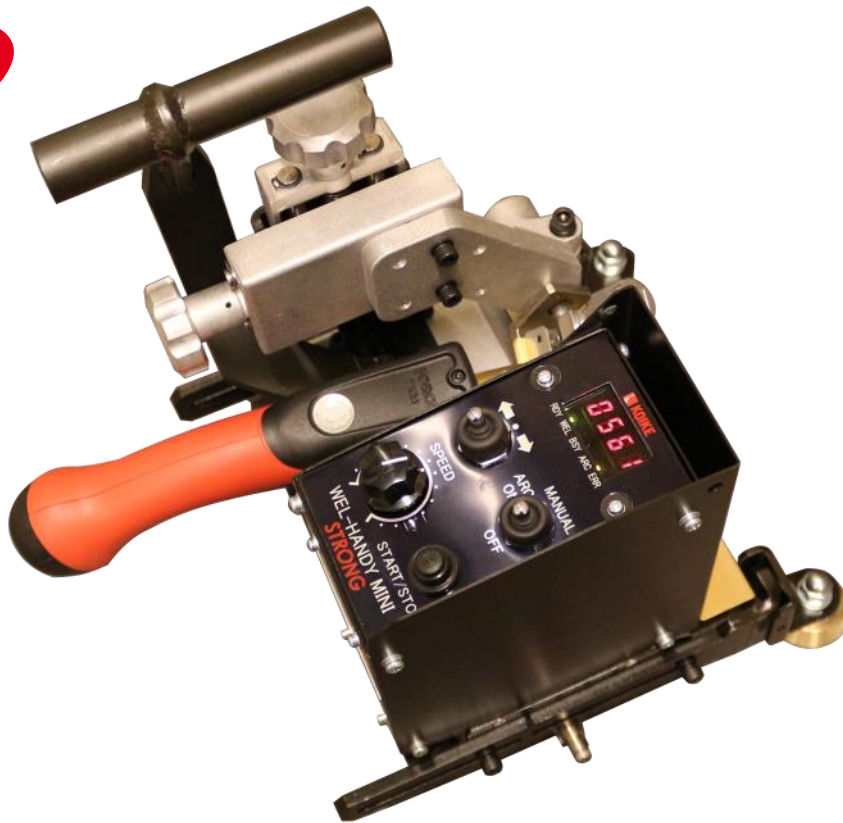


NEW



WEL-HANDY MINI STRONG

Kompakter Schweißfahrwagen für kontinuierliches Schweißen

Leistungseigenschaften und Vorteile

- Kompaktes Design
- Konstante Geschwindigkeit durch Encoder Antrieb
- Starker 35-kg-Permanentmagnet mit 16 kg Zugkraft
- Überlastungsschutz
- Positionierung über Endschalter
- Einstellbare Führungsrollen
- Im Hebegriff integrierter Lösemechanismus
- Digitales Display für Wiederholbarkeit des Schweißvorgangs
- Endschalter auf beiden Seiten der Maschine
- Konzipiert für kontinuierliches Schweißen

Der **WEL-HANDY MINI STRONG** ist ein Schweißfahrwagen mit kompaktem Design, der konzipiert wurde, um horizontales, vertikales und Überkopf-Schweißen durchzuführen.

Der 35 kg starke Magnet in Verbindung mit 16 kg Zugkraft sorgen für eine zuverlässige Leistung für qualitativ hochwertige Schweißarbeiten.

Die Maschine kann am Griff, der mit einem magnetischen Lösemechanismus ausgestattet ist, einfach abgehoben und getragen werden.



Steuerung mit einfacher Bedienung

Kontinuierliche Geschwindigkeitskontrolle durch Servoantrieb

Die neue Steuerung auf dem WEL-HANDY MINI STRONG weist eine erweiterte Motorrückkopplung mit Encoder Antrieb auf, die unter Last für eine konstante Verfahrgeschwindigkeit sorgt^(*).

Änderungen der Last – entweder in puncto Gewicht des Brennerschlauchpakets oder in puncto Schweißpositionen – führen zu keiner Verlangsamung des Wagens. WEL- HANDY MINI STRONG sorgt für konstantes, qualitativ hochwertiges Schweißen vom Anfang bis zum Ende.

^(*) bei maximaler Zugkraft

Überlastfunktion

Wenn der Wagen einer übermäßigen Last ausgesetzt wird, stoppt der WEL-HANDY MINI STRONG das Verfahren und hält den Schweißlichtbogen automatisch an.

- **Hohes Maß an Zuverlässigkeit**
Für eine beachtliche Verringerung der Gefahr, dass Maschinenkomponenten durch eine übermäßige Last beschädigt werden.
- **Minimiert Materialbeschädigungen durch automatisches Abschalten des Lichtbogens**
Vermeidet weitere Beschädigungen am Werkstück, wodurch ein Neustart einfacher ist.



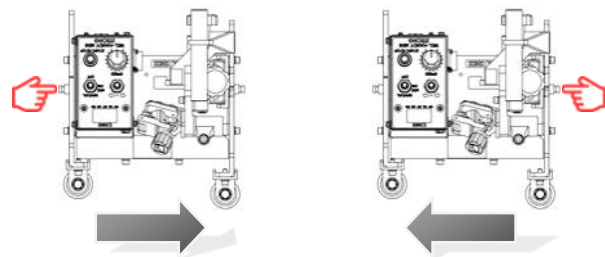
Sorgt für eine konstante Geschwindigkeit in allen anwendbaren Positionen



Einfaches Bedienpaneel mit digitalem Display

Wagenpositionseinstellung ohne Anheben (zum Patent angemeldet)

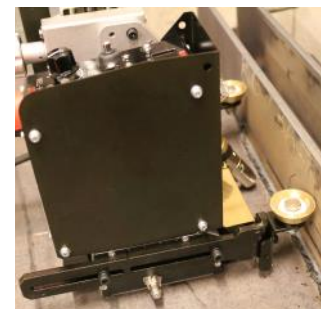
Positioniert den Wagen neu ohne diesen anheben zu müssen. Die Maschine verfährt, wenn der Endschalter betätigt wird. Eine präzise Einstellung der Startposition kann viel einfacher durchgeführt werden.



Automatisches Anhalten über Endschalter

WEL-HANDY MINI STRONG ist auf beiden Seiten der Maschine mit Endschaltern ausgestattet. Wenn der Endschalter während des Schweißens betätigt wird, stoppt die Maschine und der Lichtbogen wird automatisch abgeschaltet.

Ein kontinuierlicher Schweißbetrieb kann mit dem WEL-HANDY MINI STRONG einfach durchgeführt werden.



Mechanische Komponenten

Hebegriff mit magnetischem Lösemechanismus

- **Magnetisches Lösen durch einfaches Ziehen des Hebegriffs**
Einfache Betätigung. Ziehen Sie einfach am Griff, um den Wagen anzuheben, und bewegen Sie ihn zum nächsten Werkstück.



Starker Permanentmagnet (35 kg)

- Ermöglicht es dem WEL-HANDY MINI STRONG, in Vertikaler- und Überkopf-Position zu schweißen.
- Sorgt für eine starke Zugkraft am Wagen.



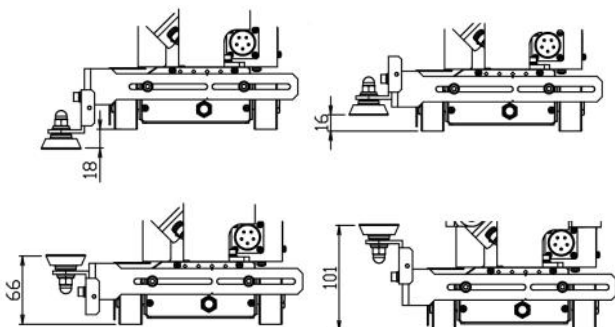
Vertikales Kehlnahtschweißen



Überkopf - Schweißen

Flexibel einstellbare Abtastrollen

- Flexible Höheneinstellung der Abtastrollen
- Die Abtastrollen können ebenfalls auf der Rückseite positioniert werden



Zubehör

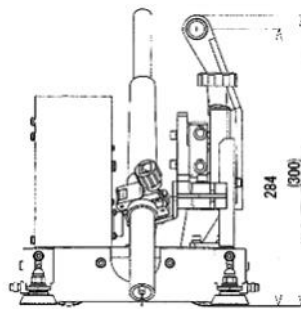
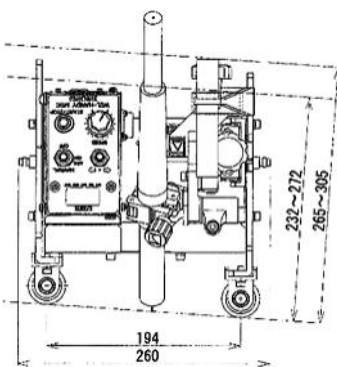
Optionales Zubehör

Zubehör	Artikelnr.	Beschreibung
Transformator PR 100-240V-SEC 24 V 65 W	222.002.256	Primär 100-240 V / Sekundär DC 24 V

Typ und Spezifikation

Spezifikation

		WEL-HANDY MINI STRONG
Maschinengewicht		7.5 kg
Zugkraft		16 kg
Verfahrgeschwindigkeit		100 - 1000 mm/min
Führungssystem		Abtastrollen zur Kehlnahtverfolgung
Bodenfreiheit		5.5 mm
Magnetischer Lösemechanismus		Integriert im Hebegriff
Antriebsmethode		Allrad-Antriebsrollen aus Gummi (Kettenübertragung)
Magnettyp		35-kg-Permanentmagnet
Brennereinstellung	Brennerwinkel	40 - 55°
	Aufwärts/Abwärts	45 mm
	Vorwärts/Rückwärts	45 mm
Automatische Stoppfunktion		Endschalter beidseitig
Ungeschweißte Längen (Start und Ende gesamt)		Ca. 260 mm
Schweißmethode		Kontinuierliches Schweißen
Strom- und Signalkabel		Integriert im Anschlusskabel
Durchmesser Brennerhalterung		16 - 20 mm
Eingangsleistung		DC 24 V (AC 100-240 V / DC 24 V AC Schaltnetzteil inkludiert)



Typen

Modell	Artikelnr.
WEL-HANDY MINI STRONG DC24V	90240

Lieferumfang

Lieferumfang
Maschinengehäuse
Strom- und Signalkabel
Inbusschlüssel (2 Stk.)
Betriebsanleitung

Headquarter:

Koike Europe B.V.

Grote Tocht 19
1507 CG Zaandam
The Netherlands

Tel +31-(0)75 - 612 - 7227
Fax +31-(0)75 - 670 - 2271
info@koike-europe.com
www.koike-europe.com

Koike Europe B.V.

Germany Branch Office

Im Löchel 2
35423 Lich-Eberstadt
Deutschland

Tel +49-(0)6004 - 91 - 6930
Fax +49-(0)6004 - 91 - 6931- 01
info.germany@koike-europe.com
www.koike-europe.com

Koike France S.a.r.l.

Espace Mercure
Z.A.E. Les Dix Muids
59770 Marly
France

Tel +33-32730-4343
Fax +33-32730-1250
info@koike-europe.com
www.koike-europe.com

Koike Italia Srl

Via Papa Giovanni XXIII, n 45
20090 - RODANO (MILANO)
Italy

Tel +39-02953 - 28 - 717
Fax +39-02739 - 60 - 447
info@koike-europe.com
www.koike-europe.com

Koike Middle East FZE

SAIF Zone Sharjah-UAE
P.O. Box 122978
United Arab Emirates

Mobile +971561177615 /
+971566453803
Fax +9716-5312805
b.pandey@koike-europe.com
www.koike-europe.com