

IK-72T

Portable gas snijmachine voor alle posities

Kenmerken en voordelen

- **Drie soorten rails voor alle werkgebieden**
Snijden in 1D, 2D en 3D contouren.
- **Permanente magneetrail**
Zorgt voor de juiste afstelling in elk snijgebied.
- **Selecteerbare railconfiguratie**
Er zijn drie unieke railtypes; de 1D rail kan zonder hulpstukken verlengd worden. Voor de 2D en 3D is er een verbindingstuk.
- **Koppelingshendel**
Maakt snel positionering van de machine op de rail mogelijk.
- **Langere verticale arm (optie)**
Voor wanneer een groter werkgebied benodigd is (tot 700mm).
- **Zeer laag gewicht**
Het lage gewicht (4,5 kg) en de uitstekende mechanica (tandwiel/tandheugel aandrijving en loopwielen) zorgen voor een hoge en nauwkeurige snijkwaliteit.

Kwaliteit snijden in alle posities

Flexibel en veelzijdig

De IK-72T is ideaal voor snijwerk als het gaat om gevormde plaat of in verschillende contouren. Koike levert voor de IK-72T drie verschillende type rails.

- De 1D rail voor het snijden van vlakke plaat, lengte 1.500 mm en geheel gemaakt van aluminium.
- De 2D rail gemaakt van speciaal gehard rubber voor het snijden op vlakke maar ook niet-vlakke (gevormde) plaat. De 2D rail heeft een lengte van 1.000 mm.
- De 3D rail, een uniek product van KOIKE, is te positioneren in vrijwel alle standen, zeer flexibel en bij uitstek voor niet-vlakke plaat. Door gebruik te maken van een krachtig magneetsysteem blijft de rail op de juiste positie.
- Elke rail wordt standaard geleverd met 4 of 5 krachtige magneten en zijn allen te verlengen en te combineren.



De IK-72T is een draagbare automatische snijmachine voor elke positie (driedimensionaal en bevel). Er zijn drie verschillende soorten rails te verkrijgen. De IK-72T is een unieke machine in zijn soort en biedt daardoor veel mogelijkheden en kansen.

Mobiliteit

De IK-72T is ontworpen om mobiliteit te maximaliseren. De aluminium behuizing en de robuust toegepaste mechanica, maakt de machine extreem licht en duurzaam in zware werkomgevingen.

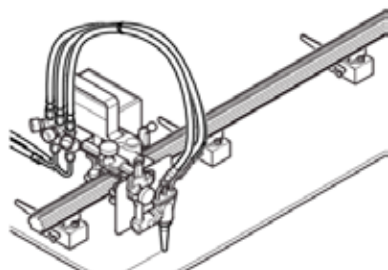
- Lichtgewicht: 4.5 kg.
- Tandheugel aandrijfsysteem.
- De eenvoudig bedienbare mechanische koppelingssysteem maakt snelle positionering van de machine mogelijk.



Accessoires

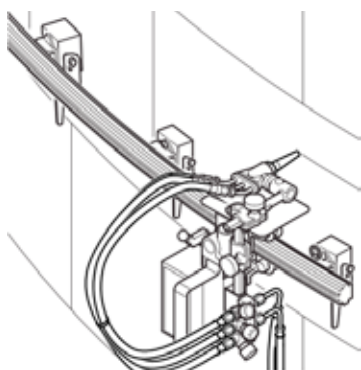
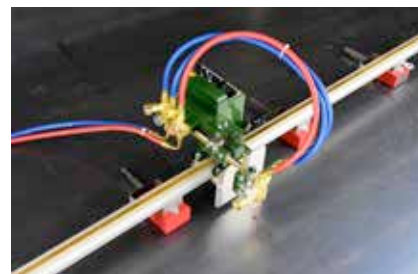
Railtypes

Accessoire	Artikelnr.
IK-72T 1D-rail 1500mm	TBPJ64025
IK-72T 2D-rail 1000mm	90154
IK-72T 3D-rail 1000mm	TBPJ64026



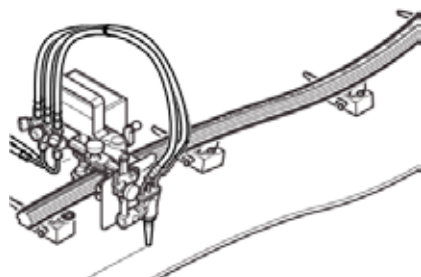
1D Rail 1500 mm

- Voor vlakke plaat
- Aluminium verlengbare rail
- Ideaal voor het recht snijden en las-applicaties
- 4 Permanente magneten



2D Rail 1000 mm

- Geschikt voor gebogen plaat
- Flexibel rubber met stalen kern; maximale buigradius 2500 mm
- 5 Permanente magneten



3D Rail 1000 mm

- Bewerken vlakke en gebogen plaat
- Flexibel rubber; in vrijwel elke positie te buigen
- Maximale buigradius 2000 mm
- 5 Permanente magneten



Optionele accessoires

Accessoire	Artikelnr.	Omschrijving
Koppelstuk	33107	Voor het verbinden van een 1D rail met een 2D/3D rail
Lange verticale arm	31697	Verlengt de toortspositie met 350 mm
Transformator AC 230V - 42V	222.002.207	Geschikt voor alle 42V modellen
Transformator AC 230V - 110V	90100	Geschikt voor alle 110V modellen



Transformator

Rail koppelstuk

Met de railverbinder kunnen verschillende railtypes worden gekoppeld





Snijden mogelijk in alle posities mede door de krachtige magneet

Specificaties	IK-72T
Snijdikte	5 - 50 mm
Snij snelheid	150 - 700 mm
Type besturing	PWM besturing
Maximale bevelhoek	0 ~ 45°
Aandrijving	Tandheugel en tandwiel
Voeding	AC 110V / AC 42V
Maximale buigradius	2D rail: 2500 mm 3D rail: 2000 mm
Maximale machinebehuizing	L 250 x B 300 x H 190 mm
Gewicht	4.5 kg

Type	
Model	Artikelnr.
IK-72T Machinebehuizing 42V	90152
IK-72T Machinebehuizing 110V	90151

Leveringsomvang	
Machinebehuizing compleet met toortsset	
Set snijnozzles (102HC of 106HC, maat #0, 1, 2)	
Voedingskabel	
Standaard gereedschapset	
Handleiding	

CNC snijmachines



KOIKE is wereldwijd toonaangevend fabrikant van de meest uitgebreide snijproductlijn voor autogeen-, plasma- en lasersnijmachines.

Vraag uw catalogus aan via:
info@koike-europe.com



EMEA Verkoop- en Servicekantoren

FRANKRIJK

KOIKE France S.A.R.L.
ZAC de la Vallée de L'aunelle
RN Cellules C1 à C4
59144 Wagnies-Le-Grand
T: +33 327304343

ITALIË

KOIKE ITALIA Srl
Via Papa Giovanni XXIII, n 45
20053 - Rodano (Milano)
T: +39 0295328717

DUITSLAND

KOIKE EUROPE B.V. Germany
Branch Office
Im Löchel 2
35423 Lich-Eberstadt
T: +49 6004916930

VERENIGDE ARABISCHE EMIRATEN

KOIKE MIDDLE EAST FZE
SAIF Zone Sharjah - UAE
P.O. Box 122978
T: +971 561177615

NEDERLAND

KOIKE EUROPE B.V.
Grote Tocht 19
1507 CG Zaandam

T: +31 (0)75 612 72 27
F: +31 (0)75 612 34 61

info@koike-europe.com
www.koike-europe.com